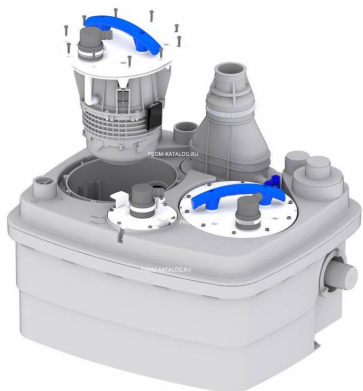


## Коммерческое предложение от 13.04.2025

Наименование товара: Канализационная установка SFA SANICUBIC 2 Pro NM

Ссылка на товар: <https://prom-katalog.ru/catalog/kanalizatsionnye-nasosy/kanalizatsionnaya-ustanovka-sfa-sanicubic-2-pro-nm>



### Описание

Бытовая насосная станция **SFA SANICUBIC 2 PRO** отлично справится с обеспечением бесперебойной принудительной канализации в Вашем доме. Благодаря оснащению этого прибора двумя двигателями по 1,5 кВт каждый, он способен всего за одну минуту прокачать 3 40 литров канализационной воды. Привлекательный дизайн делает его уместным в любой ванной комнате или санузле, а его компактный размер позволяет его разместить в любом удобном для Вас месте.

**Современная насосная станция Sanicubic 2 2 PRO** — позволяет создать эффективную систему принудительной канализации для большого объекта, которыми может быть частный загородный дом или общественное помещение. Подключить к станции можно большое количество сантехнических приборов. Это может быть:

- унитаз (обычный или подвесной)
- ванна
- душ
- раковина и кухонная мойка

- стиральная и посудомоечная машина
- биде и т.д.

Sanicubic 2 Pro NM отлично справляется с высокой нагрузкой, позволяя подключить к принудительной канализации всю необходимое оборудование. Насос оснащен 2 двигателями мощностью 1500 Вт каждый и способен откачивать фекальные и грязные стоки до 11 метров по вертикали. Дистанционная сигнализация входит в комплект.

#### **Основные характеристики насосной станции:**

- Широкая сфера применения
- Большая производительность
- Автоматическое слежение за уровнем воды
- Бесшумный двигатель
- Отсутствие вибрации
- Легкий монтаж
- Компактный размер
- Современный дизайн
- Мощный встроенный двигатель 1500 Вт

#### **Характеристики**

Вес, кг	33 кг
Тип насоса	канализационный
Страна производителя	Франция
Макс. производительность, л/мин	217
Высота напора	11 м
Максимальный напор	11 м
Установка насоса	горизонтальная
Страна сборки	Франция
Потребляемая мощность	3000 Вт
Пропускная способность, куб. м/час	13
Число водозаборных точек	5
Электропитание	220-240/1/50
Класс защиты	IP68
Перекачиваемые жидкости	Сильнозагрязненные
Качество воды	грязная
Допустимая температура жидкости, °С	35 — 70
Объем гидробака	45 л
Материал корпуса	Пластик
Дополнительная информация	встроенный эжектор

Автоматический контроль за уровнем воды	поплачковый
Цвет	серый
Габаритный размер	68.7 × 49 51.6см
Вес	33 кг
Качество воды	грязная
Пропускная способность, куб. м/час	13

---

Информация носит справочный характер и не является публичной офертой, определяемой ст. 437 ГК РФ. Убедительная просьба уточнять цены и наличие по телефону у вашего менеджера.